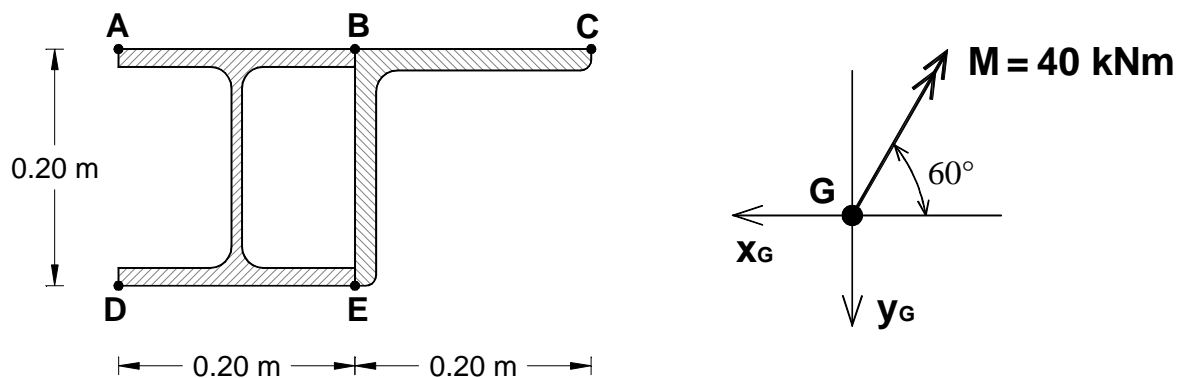


LICENCIATURA EM ENGENHARIA CIVIL

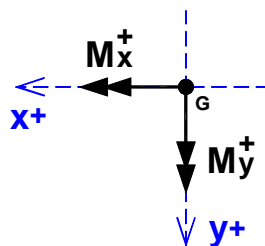
RESISTÊNCIA DE MATERIAIS

(2014/2015)

FLEXÃO DESVIADA, EIXO NEUTRO



RESOLUÇÃO DE EXERCÍCIO CONSIDERANDO A SEGUINTE CONVENÇÃO:

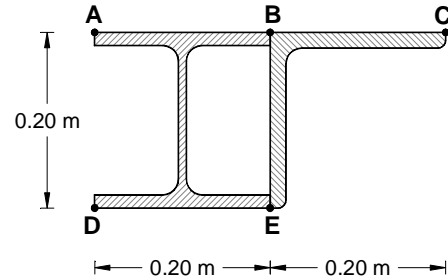


A diagram shows a coordinate system with origin G. The x^+ axis points to the left and the y^+ axis points downwards. Bending moments M_x^+ and M_y^+ are shown acting about these axes.

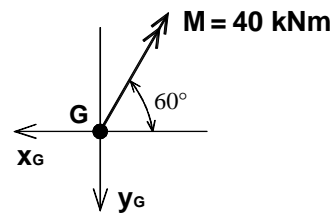
$$\sigma = \frac{M_x}{I_x} y - \frac{M_y}{I_y} x$$

ENUNCIADO

Considere a secção transversal recta (STR) representada na figura, constituída por um perfil HEB200 e uma cantoneira L 200x200x18, cujas características se indicam abaixo.

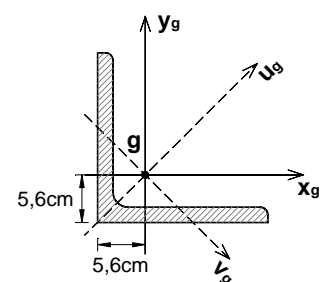
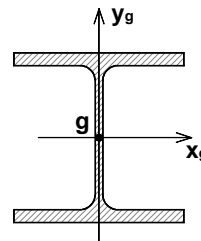


Na secção está a actuar um momento flector de 40 kNm com a seguinte direcção e sentido:



- Defina a posição do eixo neutro;
- Determine as máximas tensões de compressão e de tracção que estão a actuar na secção.
- Determine qual deverá ser a orientação do plano de solitação para que o eixo neutro passe no ponto A.

PERFIL	Área (cm ²)	I _{xg} (cm ⁴)	I _{yg} (cm ⁴)
HEB 200	78,1	5696	2003



PERFIL	Área (cm ²)	I _{ug} (cm ⁴)	I _{vg} (cm ⁴)	I _{xg = I_{yg}} (cm ⁴)
L 200x200x18	69,1	4130	1070	2600

RESOLUÇÃO

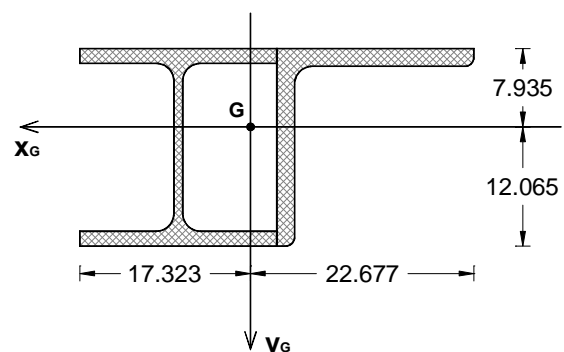
Alínea a)

• POSIÇÃO DO CENTRO DE GRAVIDADE

$$\text{Área} = 78,1 + 69,1 = 147,2 \text{ cm}^2$$

$$x_G = \frac{10 \times 78,1 + 25,6 \times 69,1}{147,2} = 17,323 \text{ cm}$$

$$y_G = \frac{10 \times 78,1 + (20 - 5,6) \times 69,1}{147,2} = 12,065 \text{ cm}$$



RESISTÊNCIA DE MATERIAIS (2014-2015)

FLEXÃO DESVIADA, EIXO NEUTRO

ISABEL ALVIM TELES

• **DETERMINAÇÃO DO MOMENTO DE INÉRCIA I_{X_G}**

$$I_{X_G}^{HEB} = 5696 + 78,1 \times 2,065^2 = 6029,036 \text{ cm}^4$$

$$I_{X_G}^{CAN} = 2600 + 69,1 \times (7,935 - 5,6)^2 = 2976,749 \text{ cm}^4$$

$$I_{X_G} = I_{X_G}^{HEB} + I_{X_G}^{CAN} = 9005,78 \text{ cm}^4$$

• **DETERMINAÇÃO DO MOMENTO DE INÉRCIA I_{Y_G}**

$$I_{Y_G}^{HEB} = 2003 + 78,1 \times 7,323^2 = 6191,216 \text{ cm}^4$$

$$I_{Y_G}^{CAN} = 2600 + 69,1 \times (25,6 - 17,323)^2 = 7333,953 \text{ cm}^4$$

$$I_{Y_G} = I_{Y_G}^{HEB} + I_{Y_G}^{CAN} = 13525,17 \text{ cm}^4$$

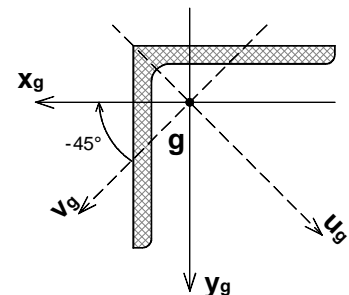
• **DETERMINAÇÃO DO PRODUTO DE INÉRCIA $I_{X_G Y_G}$**

$$I_{X_G Y_G}^{HEB} = 0 + 78,1 \times 7,323 \times 2,065 = 1181,028 \text{ cm}^4$$

Para os eixos que passam no centro de gravidade da cantoneira ($x_g; y_g$):

$$I_{x_g y_g}^{CAN} = \frac{I_{y_g} - I_{u_g}}{2} \sin 2\alpha + I_{u_g v_g} \cos 2\alpha$$

$$= \frac{1070 - 4130}{2} \sin(-90^\circ) + 0 \times \cos(-90^\circ) = 1530 \text{ cm}^4$$



Para os eixos que passam no centro de gravidade da secção ($X_G; Y_G$):

$$I_{X_G Y_G}^{CAN} = I_{x_g y_g}^{CAN} + a \cdot b \cdot S = 1530 + 69,1 \times (-25,6 + 17,323) \times (-7,935 + 5,6) = 2865,482 \text{ cm}^4$$

$$I_{X_G Y_G} = I_{X_G Y_G}^{HEB} + I_{X_G Y_G}^{CAN} = 4046,51 \text{ cm}^4$$

• **EIXOS E MOMENTOS PRINCIPAIS CENTRAIS DE INÉRCIA**

$$I_1 = \frac{I_X + I_Y}{2} + \frac{1}{2} \sqrt{(I_X - I_Y)^2 + 4 I_{XY}^2}$$

$$I_1 = \frac{9005,78 + 13525,17}{2} + \frac{1}{2} \sqrt{(9005,78 - 13525,17)^2 + 4 \times 4046,51^2} = 15900,2 \text{ cm}^4$$

$$I_2 = \frac{I_X + I_Y}{2} - \frac{1}{2} \sqrt{(I_X - I_Y)^2 + 4 I_{XY}^2}$$

$$I_2 = \frac{9005,78 + 13525,17}{2} - \frac{1}{2} \sqrt{(9005,78 - 13525,17)^2 + 4 \times 4046,51^2} = 6630,8 \text{ cm}^4$$

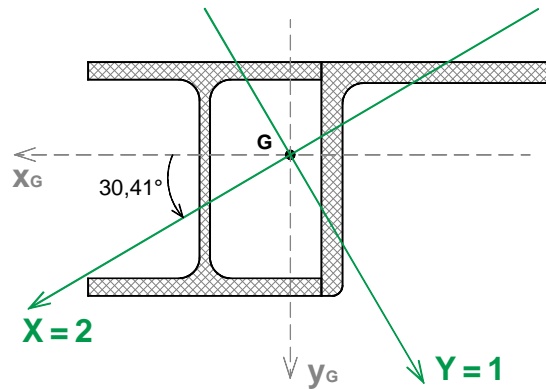
RESISTÊNCIA DE MATERIAIS (2014-2015)

FLEXÃO DESVIADA, EIXO NEUTRO

ISABEL ALVIM TELES

$$\alpha_p = \frac{1}{2} \arctg \left(-\frac{2 I_{XY}}{I_X - I_Y} \right) \Rightarrow \alpha_p = \frac{1}{2} \arctg \left(-\frac{2 \times 4046,51}{9005,78 - 13525,17} \right) = 30,41^\circ$$

$$I_{Y_G} = 13525,17 \text{ cm}^4 > I_{X_G} = 9005,78 \text{ cm}^4 \Rightarrow I_1 \text{ mais próximo de } I_{Y_G}$$



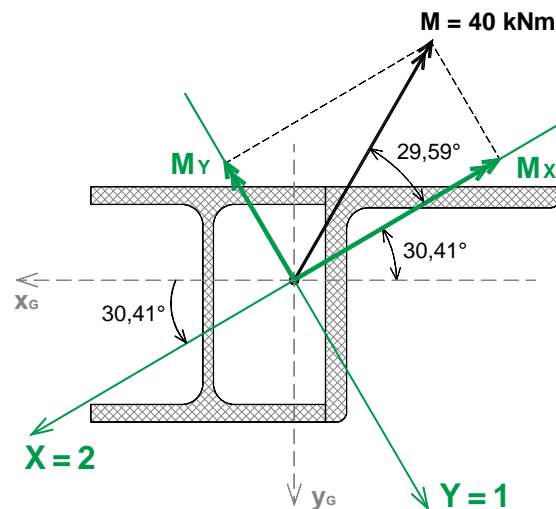
• MOMENTO

$$M_x = -M \cdot \cos 29,59^\circ$$

$$M_x = -40 \cos 29,59^\circ = -34,78 \text{ kNm}$$

$$M_y = -M \cdot \sin 29,59^\circ$$

$$M_y = -40 \sin 29,59^\circ = -19,75 \text{ kNm}$$



• EIXO NEUTRO

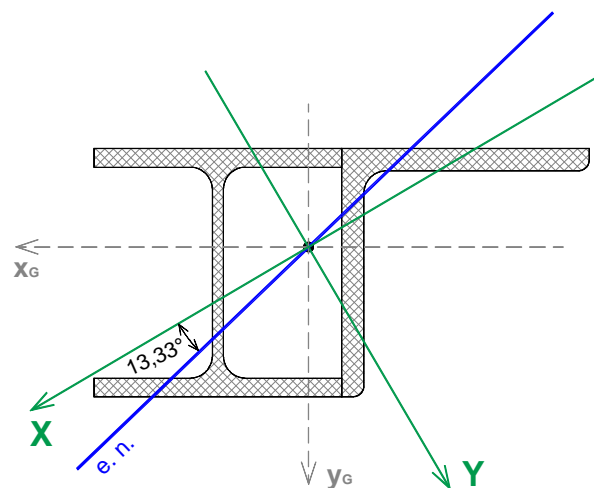
$$\sigma = \frac{M_x}{I_x} Y - \frac{M_y}{I_y} X = 0$$

$$\frac{-34,78}{6630,8 \times 10^{-8}} Y - \frac{-19,75}{15900,2 \times 10^{-8}} X = 0$$

Eixo neutro: $Y = 0,237 X$

Ângulo que o eixo neutro faz com o eixo X:

$$\theta = \arctg 0,237 = 13,33^\circ$$



RESISTÊNCIA DE MATERIAIS (2014-2015)

FLEXÃO DESVIADA, EIXO NEUTRO

ISABEL ALVIM TELES

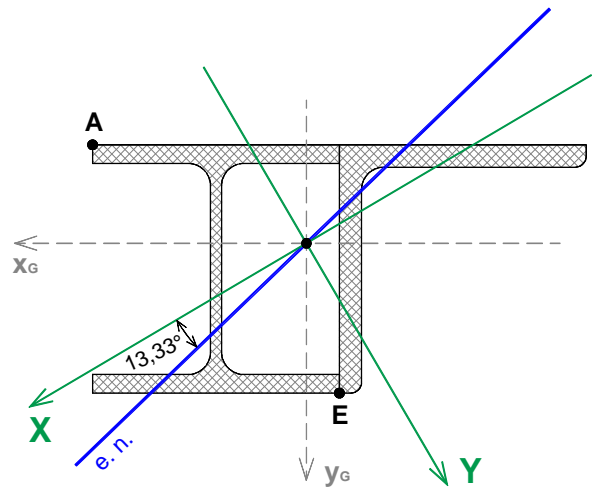
Alínea b)

As máximas tensões actuam nos pontos mais distantes do eixo neutro, ou seja, nos pontos **A** e **E**.

• EXPRESSÃO DAS TENSÕES

$$\sigma = \frac{M_X}{I_X} Y - \frac{M_Y}{I_Y} X = 0$$

$$\sigma = \frac{-34,78}{6630,8 \times 10^{-8}} Y - \frac{-19,75}{15900,2 \times 10^{-8}} X$$



• COORDENADAS DO PONTO **A** NO SISTEMA DE EIXOS (**X; Y**)

$$\begin{bmatrix} X_A \\ Y_A \end{bmatrix} = \begin{bmatrix} \cos 30,41^\circ & \sin 30,41^\circ \\ -\sin 30,41^\circ & \cos 30,41^\circ \end{bmatrix} \times \begin{bmatrix} 17,323 \\ -7,935 \end{bmatrix}$$

$$X_A = 10,92 \text{ cm} = 0,1092 \text{ m}$$

$$Y_A = -15,61 \text{ cm} = -0,1561 \text{ m}$$

• TENSÃO NO PONTO **A** (máxima tensão de tracção)

$$\sigma_A = \frac{-34,78}{6630,8 \times 10^{-8}} \times (-0,1561) + \frac{19,75}{15900,2 \times 10^{-8}} \times 0,1092 = 95442 \text{ kPa}$$

$$\sigma_A = 95,44 \text{ MPa (tracção)}$$

• COORDENADAS DO PONTO **E** NO SISTEMA DE EIXOS (**X; Y**)

$$\begin{bmatrix} X_E \\ Y_E \end{bmatrix} = \begin{bmatrix} \cos 30,41^\circ & \sin 30,41^\circ \\ -\sin 30,41^\circ & \cos 30,41^\circ \end{bmatrix} \times \begin{bmatrix} -2,677 \\ 12,065 \end{bmatrix}$$

$$X_E = 3,798 \text{ cm} = 0,03798 \text{ m}$$

$$Y_E = 11,760 \text{ cm} = 0,11760 \text{ m}$$

• TENSÃO NO PONTO **E** (máxima tensão de compressão)

$$\sigma_E = \frac{-34,78}{6630,8 \times 10^{-8}} \times 0,11760 + \frac{19,75}{15900,2 \times 10^{-8}} \times 0,03798 = -56969 \text{ kPa}$$

$$\sigma_E = -57,0 \text{ MPa (compressão)}$$

RESISTÊNCIA DE MATERIAIS (2014-2015)

FLEXÃO DESVIADA, EIXO NEUTRO

ISABEL ALVIM TELES

Alínea c)

Eixo neutro a passar em A ⇒ recta a passar em G e A

• **COORDENADAS DO PONTO A NO SISTEMA DE EIXOS (X; Y)**

$X_A = 10,92 \text{ cm} = 0,1092 \text{ m}$

$Y_A = -15,61 \text{ cm} = -0,1561 \text{ m}$

• **EQUAÇÃO DO EIXO NEUTRO**

Eixo neutro: $Y = \frac{-0,1562}{0,1092} X \Rightarrow Y = -1,4295 X \Rightarrow Y + 1,4295 X = 0$

Ângulo que o eixo neutro faz com o eixo X:

$\theta = \arctg\left(\frac{-0,1562}{0,1092}\right) = -55,025^\circ$

$\sigma = \frac{M_x}{I_x} Y - \frac{M_y}{I_y} X = 0$

$Y + 1,4295 X = 0$

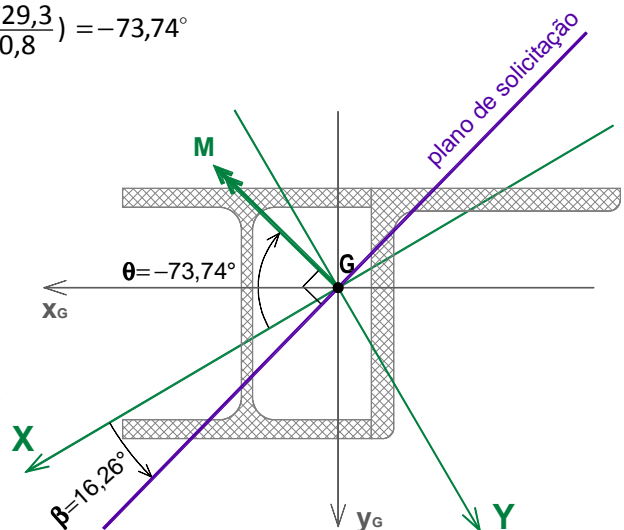
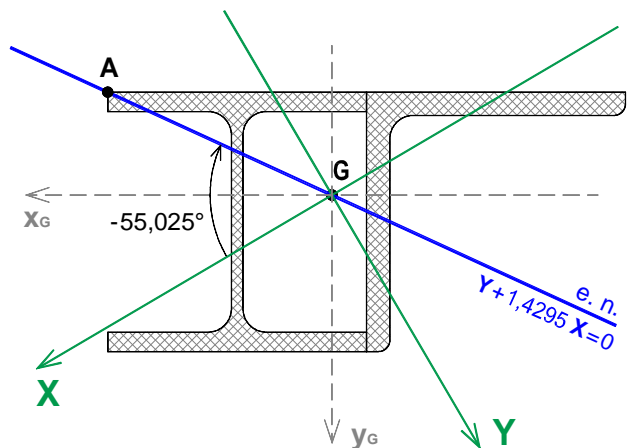
$\frac{M_x}{6630,8 \times 10^{-8}} Y - \frac{M_y}{15900,2 \times 10^{-8}} X = 0$

$$\begin{cases} Y + 1,4295 X = 0 \\ \frac{M_x}{6630,8 \times 10^{-8}} Y - \frac{M_y}{15900,2 \times 10^{-8}} X = 0 \end{cases} \Rightarrow \begin{cases} \frac{M_x}{6630,8 \times 10^{-8}} = 1 \\ -\frac{M_y}{15900,2 \times 10^{-8}} = 1,4295 \end{cases} \Rightarrow \begin{cases} M_x = 6630,8 \times 10^{-8} \\ M_y = -22729,3 \times 10^{-8} \end{cases}$$

$\begin{cases} M_x \text{ positivo} \\ M_y \text{ negativo} \end{cases} \Rightarrow \theta = \arctg\left(\frac{M_y}{M_x}\right) = \arctg\left(\frac{-22729,3}{6630,8}\right) = -73,74^\circ$

O plano de solicitação é perpendicular ao vector Momento.

$\beta = \theta \pm 90^\circ = 16,26^\circ$



Alínea c) – resolução alternativa

• **COORDENADAS DO PONTO A NO SISTEMA DE EIXOS (X; Y)**

$$X_A = 10,92 \text{ cm} = 0,1092 \text{ m}$$

$$Y_A = -15,61 \text{ cm} = -0,1561 \text{ m}$$

$$\text{Eixo neutro: } \sigma = \frac{M_x}{I_x} Y - \frac{M_y}{I_y} X = 0 \Rightarrow \frac{M_x}{6630,8 \times 10^{-8}} Y - \frac{M_y}{15900,2 \times 10^{-8}} X = 0$$

$$\text{Como o eixo neutro tem que passar em A: } \frac{M_x}{6630,8 \times 10^{-8}} \times (-0,1561) - \frac{M_y}{15900,2 \times 10^{-8}} \times 0,1092 = 0$$

$$\frac{M_y}{M_x} = -3,4278$$

$$\theta = \arctg\left(\frac{M_y}{M_x}\right) = \arctg(-3,4278) = -73,74^\circ$$

M_x positivo $\Rightarrow M_y$ negativo ou M_x negativo $\Rightarrow M_y$ positivo

O plano de solicitação é perpendicular ao vector Momento $\Rightarrow \beta = \theta \pm 90^\circ = 16,26^\circ$

